

WORKStar
7300

**NECESITARÁS A TU LADO
UN COMPAÑERO QUE
PUEDA CARGAR CON TODO**



01.800.7000.123

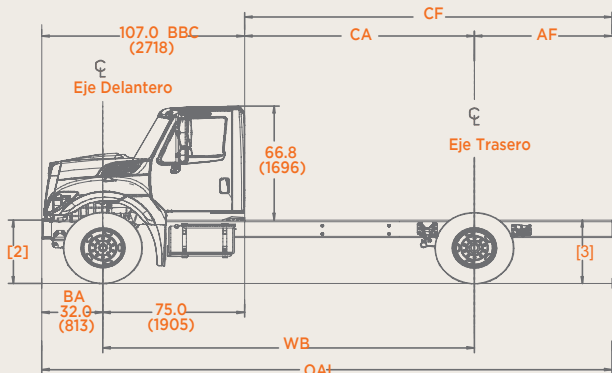
www.internationalcamiones.com

NAVISTAR

UPTIME ES 

MOTOR NAVISTAR	Potencia máxima: 210 hp @ 2,300 rpm Torque máximo: 520 lb-ft @ 1,400 rpm Potencia máxima: 225 hp @ 2,200 rpm Torque máximo: 560 lb-ft @ 1,400 rpm
TRANSMISIÓN	Fuller FS-6305A Manual de 5 velocidades totalmente sincronizadas Opcional: Fuller FS-5406N Manual de 6 velocidades totalmente sincronizadas Allison 3000HS / 3000RDS Automática de 5 y 6 velocidades Tremec ES56-7B Manual de 7 velocidades
EMBRAGUE	Eaton Fuller SAS 1401 Disco sencillo cerámico 14" ajuste manual, rápido (kwik-adjust) Capacidad: 620 lb / ft
EJE DELANTERO	Meritor MFS 12-143A Capacidad: 12,000 lb Opcionales: Dana Spicer o Meritor de 10,000, 12,000, 14,000, 16,000, 18,000 y 20,000 lb
EJE TRASERO	Dana Spicer 2 vel. 23065T Capacidad: 23,000 lb Opcionales: Dana Spicer / Meritor de 23,000 / 26,000 / 30,000 lb
SUSPENSIÓN DELANTERA	Muelles parabólicos (taper leaf) con amortiguadores Capacidad: 12,000 lb Opcional: 14,000 / 16,000 / 18,000 / 20,000 lb
SUSPENSIÓN TRASERA	Rango variable Capacidad: 23,500 lb Suspensión aux., de hule, libre de mantenimiento Capacidad susp. aux.: 4,500 lb 2 amortiguadores hidráulicos Opcional: Suspensión de muelles Vari-Rate 31,000 lb Incluye suspensión aux. 4,500 lb libre de mantenimiento
BASTIDOR	Acero con tratamiento térmico Dimensiones: 10.125" x 3.580" x 0.312" Res. a la cedencia: 120,000 psi

SISTEMA DE ESCAPE	Horizontal debajo de cabina Acero galvanizado
SISTEMA DE FRENADO AUXILIAR	Estándar: Freno de escape Diamond Logic® Opcional: Freno de motor Diamond Logic®
SISTEMA ELÉCTRICO MULTIPLEX	Baterías: 12V, 1,300 CCA Alternador: Leece-Neville AV160P2013 160 A Marcha: Delco-Remy 39MT Preparación para radio (alambrado, bocinas y antena)
SISTEMA DE COMBUSTIBLE	Tanque: (1) de aluminio en forma de "D" Capacidad total: 265 L (70 gal) Filtro separador de agua-combustible con indicador de saturación
SISTEMA DE ENFRIAMIENTO	Aluminio flujo cruzado Radiador: 1,228 in ² Post enfriador: 1167 in ² Refrigerante de larga vida Ventilador Horton Drivemaster 2 vel.
CABINA	Modular nueva generación Acero galvanizado por ambos lados Tratamiento anticorrosivo por inmersión E-coat Pintura: 2 capas con terminado a base de uretano, 5 años de garantía contra corrosión Suspensión de cabina: Neumática (2) bolsas de aire Amortiguador hidráulico Opcional: Cabina extendida 26" / Doble cabina 39"
INTERIOR DE CABINA	De lujo color gris Asiento operador fijo con respaldo bajo en tela Asientos pasajeros (2) banca corrida con compartimento inferior Calefacción con control de temperatura Volante de posiciones con control crucero
RINES	Cantidad: 7 Disco de acero Dimensiones: 22.5" x 8.25"
LLANTAS	Cantidad: 7 Medida: 11R 22.5 Rango de carga: G / 14 capas



DIMENSIONES Y CAPACIDADES:

	Volteo	Compactador de basura	Volteo	Compactador de basura
	in		mm	
Distancia entre ejes (WB)	152	205	3,861	5,207
Cabina a eje trasero (CA)	85	138	2,159	3,505
Volado trasero (AF)	35	35	889	889
Largo total (OAL)	227	280	5,766	7,112
Cabina a fin de chasis (CF)	120	173	3,048	4,394
	lb		kg	
Peso bruto vehicular (PBV)	35,000	35,000	15,875	15,875
Capacidad delantera	12,000	12,000	5,443	5,443
Capacidad trasera	23,000	23,000	10,432	10,432
Peso vehicular	10,709	10,709	4,677	4,716
Peso en eje delantero	6,949	6,949	3,022	3,061
Peso en eje trasero	3,765	3,765	1,655	1,655

NOTA: Los pesos vehiculares son aproximados y pueden variar de acuerdo a las especificaciones del vehículo. Nota: Navistar México, S. de R.L. de C.V. en su afán de mejora continua, se reserva el derecho de cambiar las especificaciones sin previo aviso, quedando exenta de toda responsabilidad. Las fotografías contenidas en este folleto son meramente ilustrativas.